



Foto-analizador dérmico facial de última generación

BIO/βSER



Biopser es una herramienta que permite aumentar las ventas tanto de tratamientos como de cosmética. El cliente percibe el impacto de **ver** sobre una pantalla, su propia piel, con los inestetismos aumentados. Además al final del análisis verá el aspecto que tendrá su piel dentro de 5 años si realiza el tratamiento aconsejado **y también si no lo realiza**

La herramienta *indispensable* en un centro de estética avanzada

Lo saben bien la mayoría de franquicias y clínicas de medicina estética:

El primer paso del cliente dentro del centro, es pasar por el analizador de piel e incluir el informe en su ficha, orientando al cliente en la compra de tratamientos y productos



Posteriormente, compararemos regularmente los resultados alcanzados

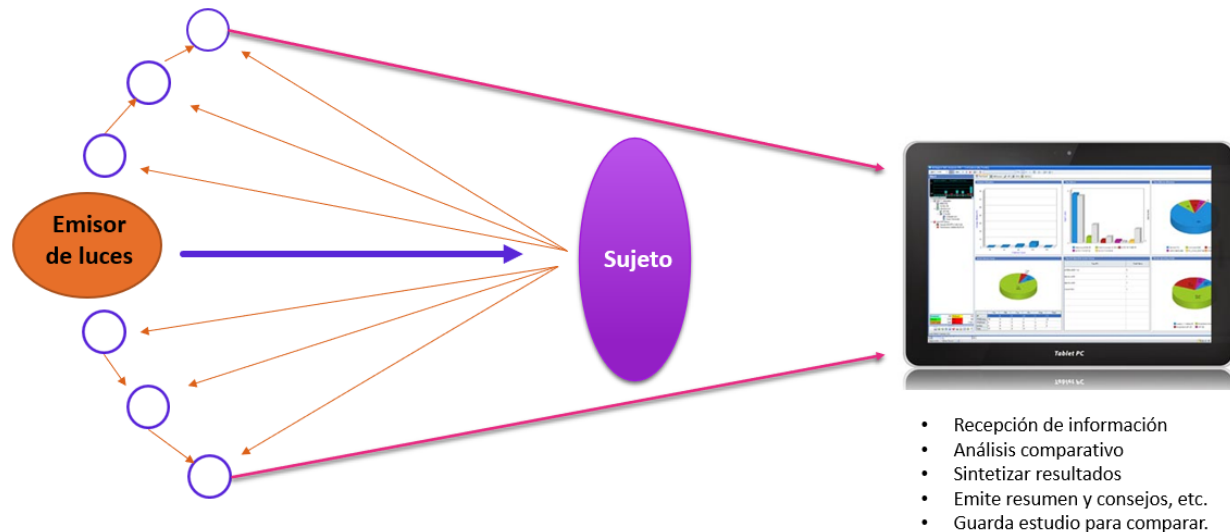


Tecnología Biopser

La tecnología biopser, está basada en la combinación de 2 principios:

Físicos: El análisis de la refracción y absorción de diferentes longitudes de onda sobre la piel (luz polarizada, RGB, Luz de Wood, Luz PL, fluorescente-compacta, etc), captadas por una potente lente de alta calidad

Software: Comparación de los resultados con una base de datos de más de 30 millones de casos reales y elaboración de un resultado entendible y visible por le cliente, con resultados objetivos y comparables a posteriori durante el tratamiento



Indicaciones:

BIOβSER

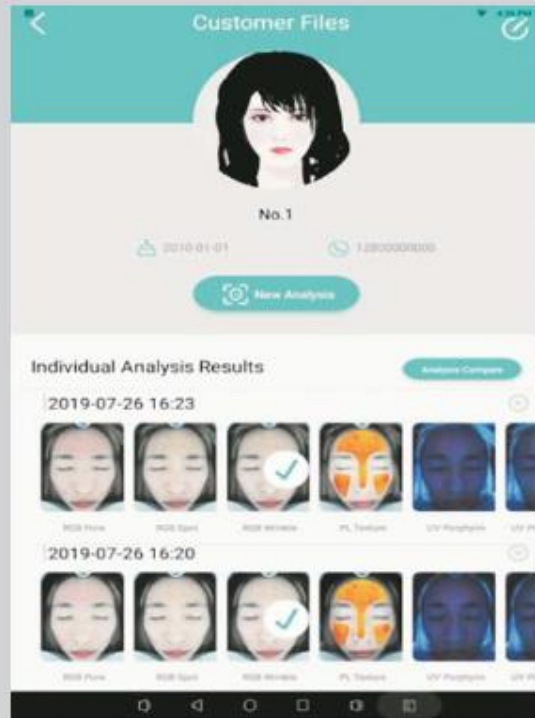
Asesoramiento: Desgraciadamente y cada vez más, vemos que el cliente confía más en un diagnóstico escrito en una pantalla a través de un ordenador o en RRSS, que en el diagnóstico que le pueda hacer una profesional.

Seguimiento objetivo de los tratamientos: Biopser es una herramienta que nos permite hacer un seguimiento objetivo de un tratamiento realizado. Así podremos ver una mejora en hidratación, disminución del poro y las arrugas y las imágenes del antes y el después, entre otras

Prescripción de producto: después de cada análisis, el equipo “recomendará” el producto o productos que hayamos cargado previamente en el software, independientemente de la marca cosmética con la que trabajemos.



Resultados claros y concretos que se ven!



Ficha de cliente



Antes y después

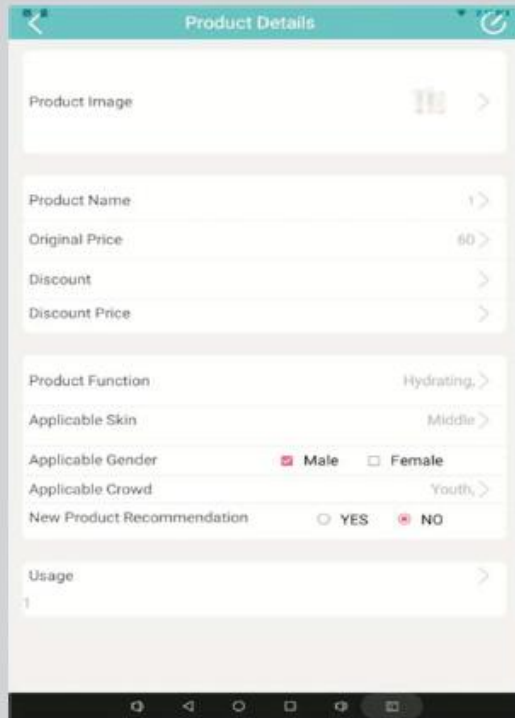


Antes y después



Comparativa

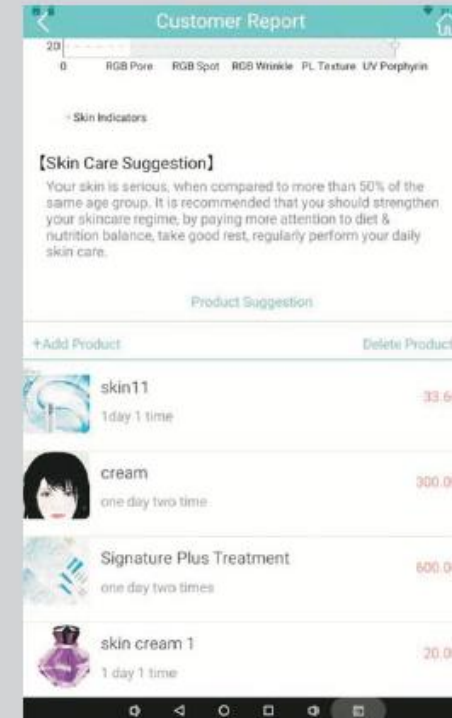
Recomendación de productos y tratamientos



Detalle de producto

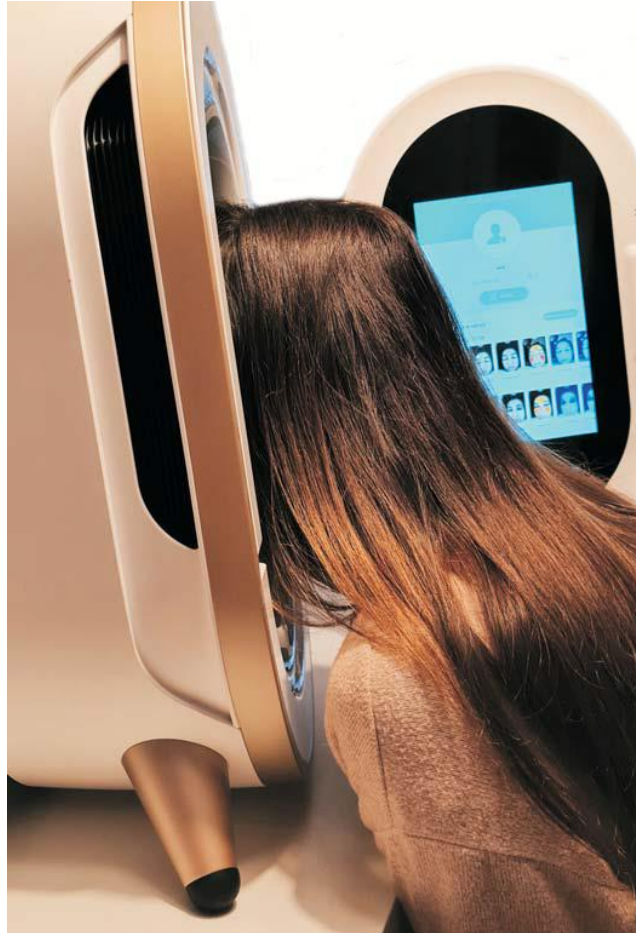


Ficha de producto

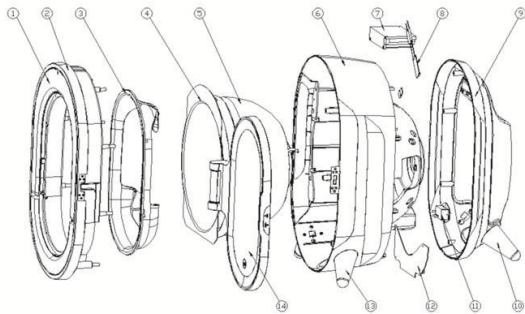


Sugerencias

Por qué elegir Biopser?



- Plataforma Android 8.1 (Actualizable)
- Fácil manejo por parte de la profesional
- 6 idiomas, español, inglés, italiano, ruso, etc.
- Pantalla integrada en el equipo.
- Conexión Wifi y Bluetooth
- Posibilidad de impresión de resultados
- También envío directo al cliente por e-mail
- Memoria interna 64 GB + tarjeta SD
- Satisfacción garantizada, avalada por más de 300 equipos vendidos en la CE



Ficha técnica BIOPSER

- Potencia/consumo 45 w.
- Memoria RAM 2 GB
- Memoria de almacenaje 64 GB + SD
- Píxels 20 M
- Pantalla 15.6 “
- Calidad cámara HD grado industrial
- Tecnología RGB + UV + PL
- Certificación: CE
- Algoritmos ISP mejorados V 3.6
- Bases de datos clínicas 30 M.
- Duración del análisis 20 sec.
- Plataforma: Android 8.1
- Idiomas optativos: 7
- Conexiones: USB, WIFI, Bluetooth, impresora

Garantía 12 meses. Servicio técnico y servicio post venta en Barcelona, Palma de Mallorca y Las Palmas de Gran Canaria